



PRETENSADOS SA COVA, S.A.  
 Crta. Palma-Artá, km. 55,900 - 07530 Sant Llorenç des Cardassar (Mallorca)  
 11  
 UNE-EN.15435:2009

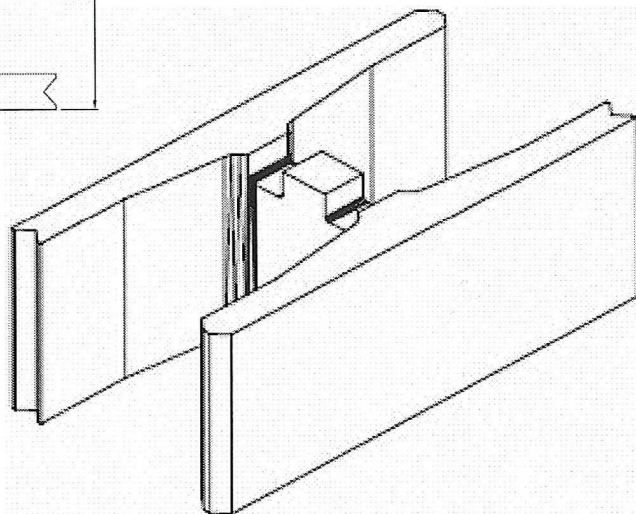
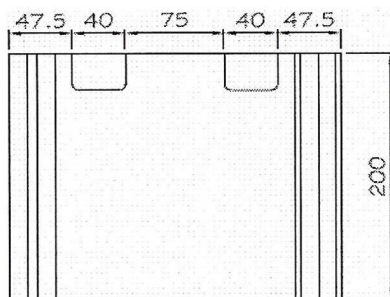
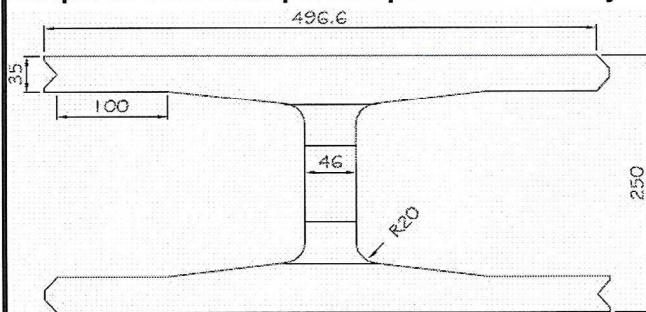
## PIEZA ENCOFRADO H-25

Bloque de encofrado de áridos densos para su uso en muros exteriores e interiores

DIMENSIONES	500x247x197 (LongitudxAnchuraxAltura en mm)
TOLERANCIAS DIMENSIONALES (mm)	Altura (+3mm; -5mm) Anchura y Longitud (±5mm)
CONFIGURACIÓN	CONFORME ESQUEMA ADJUNTO
<b>RESISTENCIA MECÁNICA</b>	
Resistencia a compresión (sección bruta)	≥ 6 N/mm <sup>2</sup>
Resistencia a tracción de los tabiquillos	No aplica según art. 4.9.2 UNE-EN 15435:2008
Resistencia a flexión de las paredes	≥ 6 N/mm <sup>2</sup>
<b>REACCIÓN AL FUEGO</b>	
Euroclase A1	
<b>AISLAMIENTO ACÚSTICO FRENTE AL RUIDO DIRECTO:</b>	
Densidad aparente seca:	2064 kg/m <sup>3</sup>
Configuración: como se indica más arriba	
<b>SUSTANCIAS PELIGROSAS</b>	
Las materias primeras utilizadas son controladas y no contienen sustancias peligrosas.	

### OBSERVACIONES:

Bloque de encofrado perdido para uso interior y exterior.



Fecha entrada en vigor: 24/02/2011