



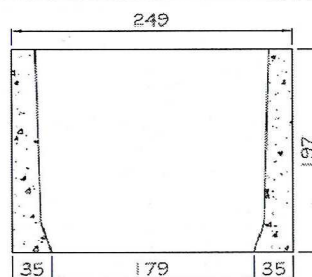
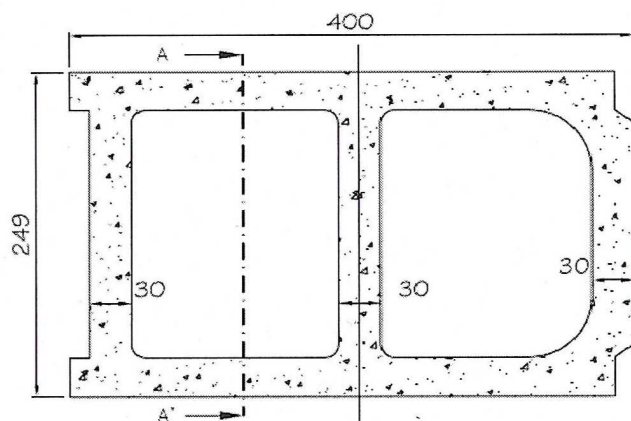
PRETENSADOS SA COVA, S.A.
Crta. Palma-Artá, km. 55,900 - 07530 Sant Llorenç des Cardassar (Mallorca)
06
EN-771-3

BLOQUE ITALIANO 40x20x25 DE CERRAMIENTO

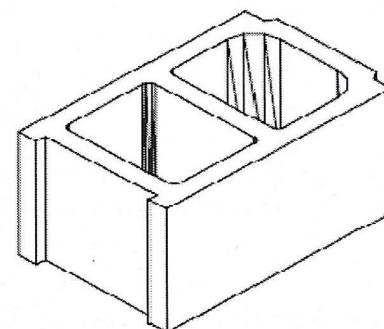
CATEGORIA II	400x200x250	Bloque hormigón de áridos densos
DIMENSIONES Según Norma UNE-EN 772-16:2000	Longitud x anchura x altura	388x251x200
	Peso	19,6 kg
TOLERANCIAS DIMENSIONALES Según Norma UNE-EN 772-16:2000	Categoría	D1
	Planeidad	NPD
	Paralelismo	NPD
CONFIGURACIÓN Según Norma UNE-EN 772-16 UNE-EN 772-2, UNE-EN 771-3	Conforme esquema adjunto	
	Espesor paredes Exteriores	31 mm. (±2mm)
	Porcentaje Huecos	±57%
RESISTENCIA Según Norma UNE-EN 772-1:2000	Resistencia a compresión	4,00 N/mm ² (⊥ cara de apoyo)
	Resistencia a compresión Normalizada	5,28 N/mm ² (⊥ cara de apoyo)
DENSIDAD ABSOLUTA SECA Según Norma UNE-EN 772-13:2000	2330 kg/m ³	
REACCIÓN AL FUEGO Según Norma UNE 771-3	Euroclase	A1
COEFICIENTE DE DIFUSIÓN DEL VAPOR DE AGUA Según Norma UNE-EN 1745:2002 (Taula A)	50/150	
 AISLAMIENTO ACÚSTICO FRENTE AL RUIDO DIRECTO: Según Norma UNE-EN 772-13:2000 Índice global de reducción acústica	Densidad aparente seca:	1000 kg/m ³
	Configuración:	Como se indica mas arriba
	R _A = 49,20 dBA	
CONDUCTIVIDAD TERMICA EQUIVALENTE Según Norma UNE-EN 1745:2002 Taula A3.	1,58 w/mK	
SUSTANCIAS PELIGROSAS	NOTA (1)	

OBSERVACIONES:

- Los huecos del bloque no estan diseñados para ser rellenos.
- Uso exterior con revestimiento o protección equivalente
- Bloque indicado para uso exterior e interior.



SECCIÓN A-A'



(1): Las materias primeras utilizadas son controladas y no contienen sustancias peligrosas

Fecha entrada en vigor: 12/07/10