



1035

PRETENSADOS SA COVA, S.A.

Crta. Palma-Artá, km. 55,900 - 07530 Sant Llorenç des Cardassar (Mallorca)

06

1035-CPD-ES021312

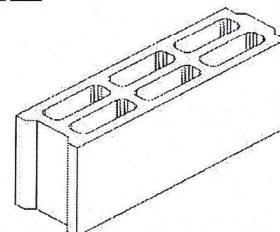
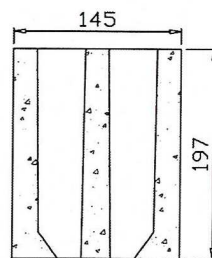
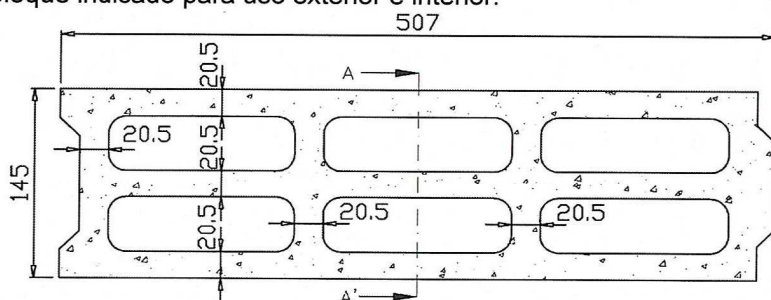
EN-771-3

SEMI-ALEMAN CARGA 50x20x15

CATEGORIA I	500x200x150	Bloque hormigón de áridos densos
DIMENSIONES Según Norma UNE-EN 772-16:2000	Longitud x anchura x altura	497x145x202
	Peso	18,70 kg
TOLERANCIAS DIMENSIONALES Según Norma UNE-EN 772-16:2000	Categoría	D1
	Planeidad	NPD
	Paralelismo	NPD
CONFIGURACIÓN Según Norma UNE-EN 772-16 UNE-EN 772-2, UNE-EN 771-3	Conforme esquema adjunto	
	Espesor paredes Exteriores	21 mm. (±2mm)
	Porcentaje Huecos	45%(±5)
RESISTENCIA Según Norma UNE-EN 772-1:2000	Resistencia a compresión	6,00 N/mm ² (⊥cara de apoyo)
	Resistencia a compresión Normalizada	9,00 N/mm ² (⊥cara de apoyo)
DENSIDAD ABSOLUTA SECA Según Norma UNE-EN 772-13:2000	2270 kg/m ³	
ESTABILIDAD DIMENSIONAL Variación debido a la humedad Según ensayo EN 772-14 : 2001 PARTE 14,	Dilatación	<0,10 mm/m
	Contracción	<0,10 mm/m
RESISTENCIA A LA ADHERENCIA Según Norma UNE-EN 998-2:2004	Por valor Fijo	0,15 (N/mm ²)
REACCIÓN AL FUEGO Según Norma UNE 771-3	Euroclase	A1
COEFICIENTE DE DIFUSIÓN DEL VAPOR DE AGUA Según Norma UNE-EN 1745:2002 (Taula A)	30/100	
AISLAMIENTO ACÚSTICO FRENTE AL RUIDO DIRECTO: Según Norma UNE-EN 772-13:2000 Índice global de reducción acústica	Densidad aparente seca:	1280 kg/m ³
	Configuración:	Como se indica mas arriba
	R _A = 44,52 dBA	
CONDUCTIVIDAD TERMICA EQUIVALENTE Según Norma UNE-EN 1745:2002 Taula A3.	1,52 w/mK	
SUSTANCIAS PELIGROSAS	NOTA (1)	

OBSERVACIONES:

- Los huecos del bloque no estan diseñados para ser rellenos.
- Uso exterior con revestimiento o protección equivalente
- Bloque indicado para uso exterior e interior.



(1): Las materias primas utilizadas son controladas y no contienen sustancias peligrosas

Fecha entrada en vigor: 30/04/2010

Fábrica: Carretera de Palma, km. 55'900 • 07530 SANT LLORENÇ DES CARDASSAR • Tels. 971 56 90 95 - 971 83 81 81 • Fax 971 83 81 82
Enlace móvil 619 11 39 50 • www.pretensados-sacova.com • sacova@pretensados-sacova.com

Inscrito en el Registro Mercantil de Baleares, folio 155 del tomo 654 del archibo, libro 569 de la Sección 2ª de Sociedades, bajo número 14700. I. N. 11. 11. 11